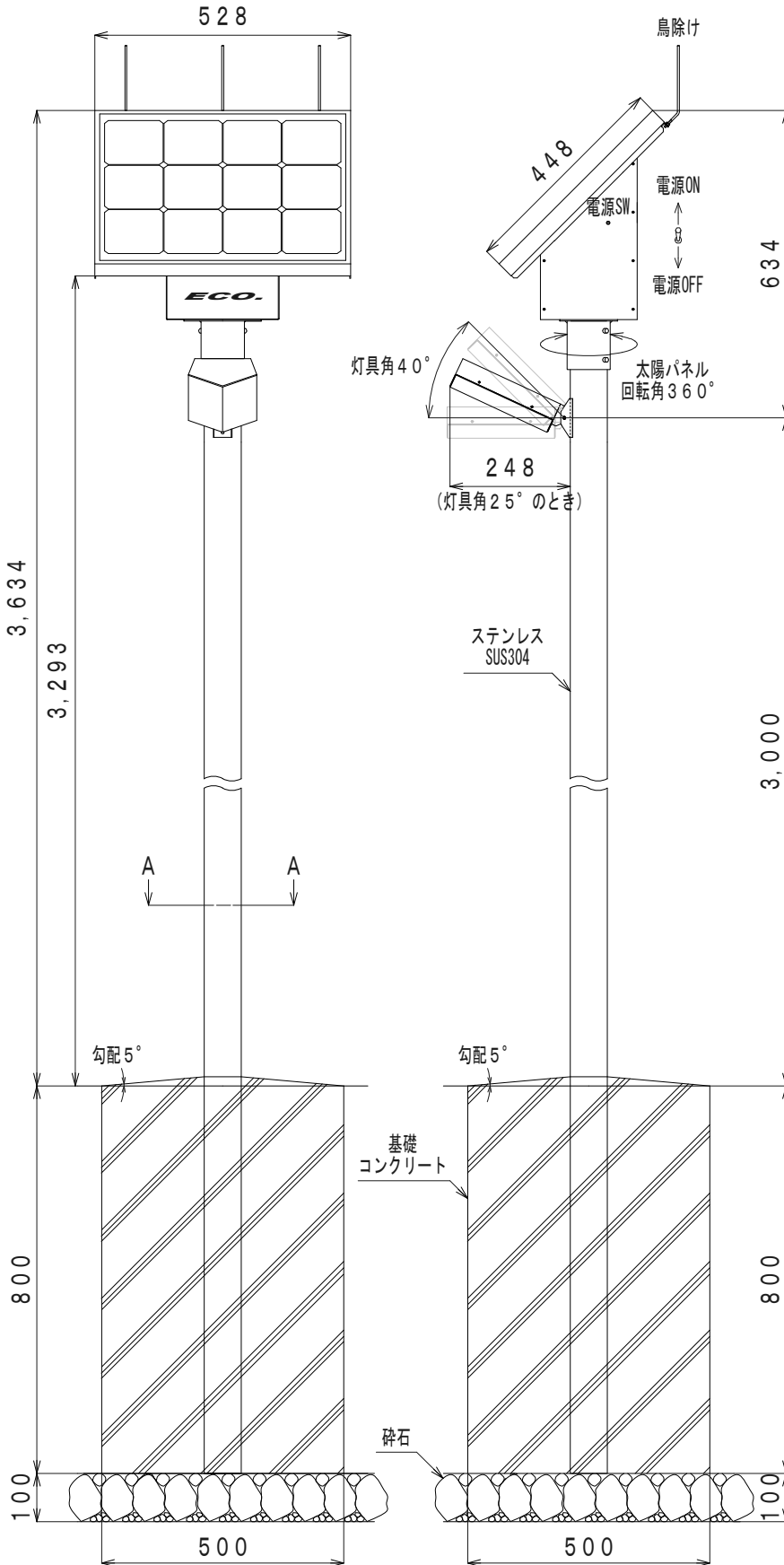
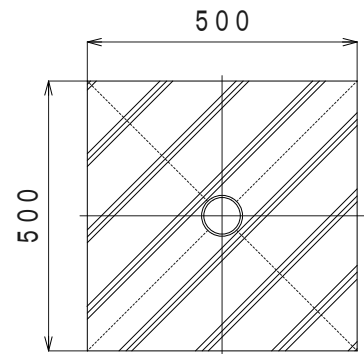


# EYCP-60K(S) 仕様書・外観図



EYCP-60K(S) 仕様	
LED照明	高輝度白色LED(日亜化学工業㈱製 雷神) 24個
消費電力	定格点灯 : 約4.0W(日没点灯から3時間)
	省エネ点灯 : 約2.0W
夜間点灯時間	日没から翌朝まで(最大14時間)
無日照保障	約7日(蓄電池満充電時)
点滅制御	太陽電池の出力電圧値より 日没/日出を検出して自動点灯/消灯
蓄電池仕様	制御弁式鉛蓄電池 (シールドディープサイクルバッテリー)
定格容量	12V24Ah(20時間率)
定格出力	32W(18.4V, 1.74A)
太陽電池仕様	外形寸法 528×448mm
材質	制御ボックス ステンレス SUS430 ポリウレタン樹脂塗装
	ポール ステンレス SUS304 φ76.3×3.5t×4,000 表面研磨処理仕上げ
	LED照明 本体 SUS304 グローブ アクリル・クリア
	鳥除け ステンレス SUS304 φ3.5×180L(3本)
耐風速	約40m/s
本体質量	約45kg
LED照明高さ	3.0m(地上より)
使用温度	-10℃ ~ 50℃
保存温度	-30℃ ~ 70℃
設置環境	日照時間 平均5時間以上/日
保証期間	2年



A A断面図

\* 仕様は改良のため、予告無く変更する場合があります。