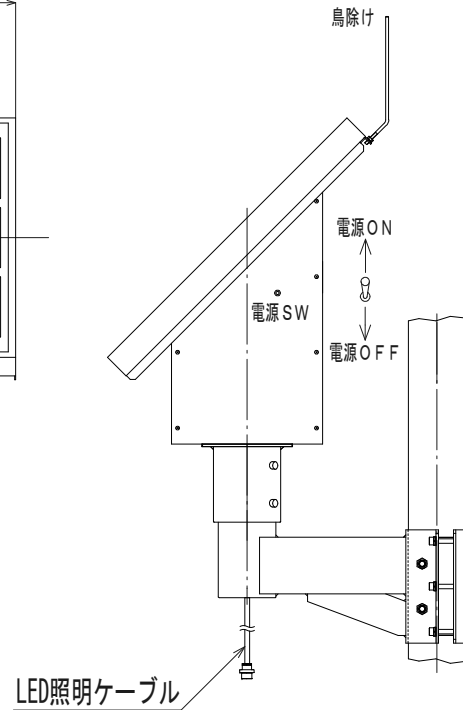
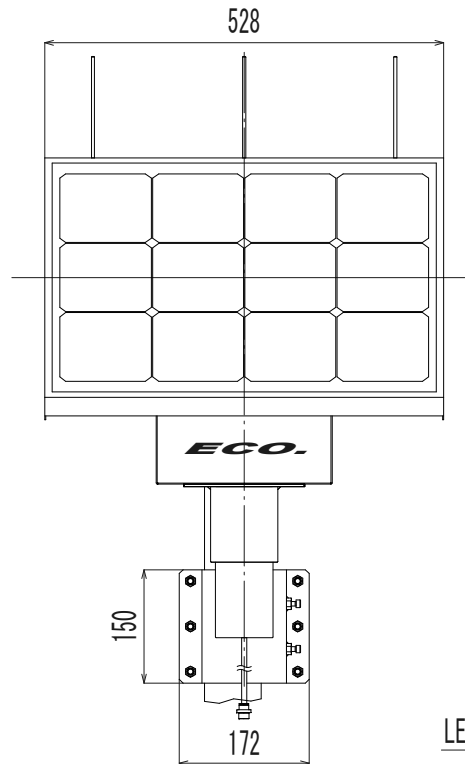
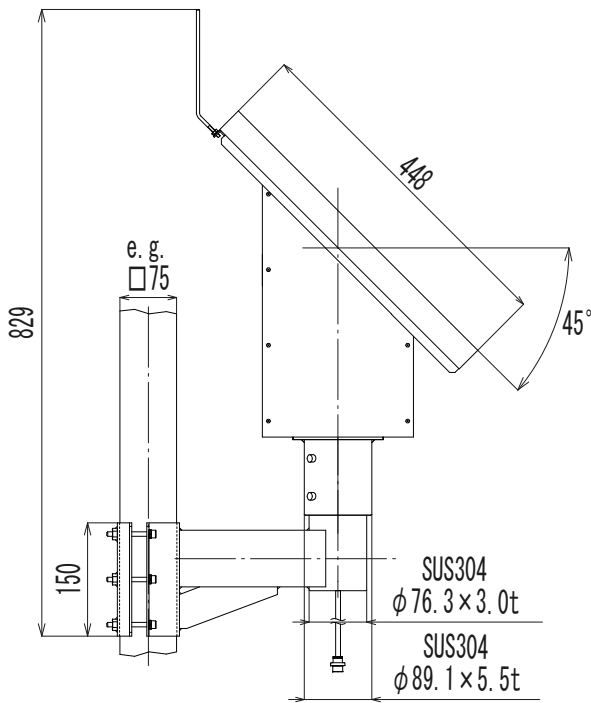


LED照明



EY-60K-KP1 仕様

照明仕様	LED照明	高輝度白色LED (日亜化学工業製 雷神) 24個
	消費電力	定格点灯 : 約4.0W (日没点灯から3時間) 省エネ点灯 : 約2.0W
	夜間点灯時間	日没から翌朝まで (最大14時間)
	無日照保障	約7日 (蓄電池満充電時)
	点滅制御	太陽電池の出力電圧値より 日没/日出を検出して自動点灯/消灯
蓄電池仕様	鉛蓄電池	制御弁式鉛蓄電池 (シールドディープサイクルバッテリー)
太陽電池仕様	定格容量	12V24Ah (20時間率)
	定格出力	32W (18.4V, 1.74A)
材質	外形寸法	528×448mm
	制御ボックス	ステンレス SUS430 ポリウレタン樹脂塗装
	取付ブラケット	ステンレス SUS304 表面研磨処理仕上げ
	LED照明	本体 ステンレス SUS304 グローブ アクリル・クリア
	鳥除け	ステンレス SUS304 φ3.5×180L (3本)
ケーブル長	約1.5m	
本体質量	約26kg	
使用温度	-10°C ~ 50°C	
保存温度	-30°C ~ 70°C	
設置環境	日照時間 平均5時間以上/日	
保証期間	2年	

品名	太陽光発電式白色LED外灯			
型式	EY-60K-KP1			
図名	EY-60K-KP1 仕様・外観図			
図番				
尺度用紙	紙普通寸法差承認検図製図設計			
1/10	A4			高橋

* 仕様は改良のため、予告無く変更する場合があります。

株式会社アイエール電器